

RUNOX AG

Werkzeug- & Apparatebau

Präzise Bauteile

für den Maschinen-, Apparate und Werkzeugbau

beste Qualitätsarbeit



Tätigkeitsbereich

Die Runox AG in Dürnten; was vor über 50 Jahren mit der Herstellung von Präzisionswerkzeugen und dem Apparatebau begann, hat sich zu einem höchst flexiblen und vielfältigen Unternehmen in der Metallverarbeitung entwickelt.

Neben dem Werkzeug-, Apparate- und Vorrichtungsbau wird heute in höchster Qualität gefräst, gedreht, erodiert, geschliffen und montiert. Damit vereint die Runox AG ein extrem **grosses Know-how in der Metallverarbeitung** und garantiert ihren Kunden effiziente Komplettlösungen aus einer Hand.

Das wird durch die eigene Konstruktion, die vielfältigen Fertigungsmöglichkeiten, langjährige Erfahrung, einen modernen Maschinenpark und motivierte kompetente Mitarbeiter garantiert.



Unsere Leistungen

- Fertigung
- Beratung
- Konstruktion
- Montage
- Qualitätssicherung
- Kundenservice

Wir sind ein gut eingespieltes Team von Werkzeugmachern/Polymechanikern.

Dank unserer kompetenten Belegschaft können wir jederzeit einen sehr hohen Leistungsstandard und beste Qualitätsarbeit garantieren.



Vielfalt in der Bearbeitung

- Drehen
- Fräsen
- Senk- und Drahterodieren
- Flach-, Rund- und Koordinatenschleifen
- u.a.m.

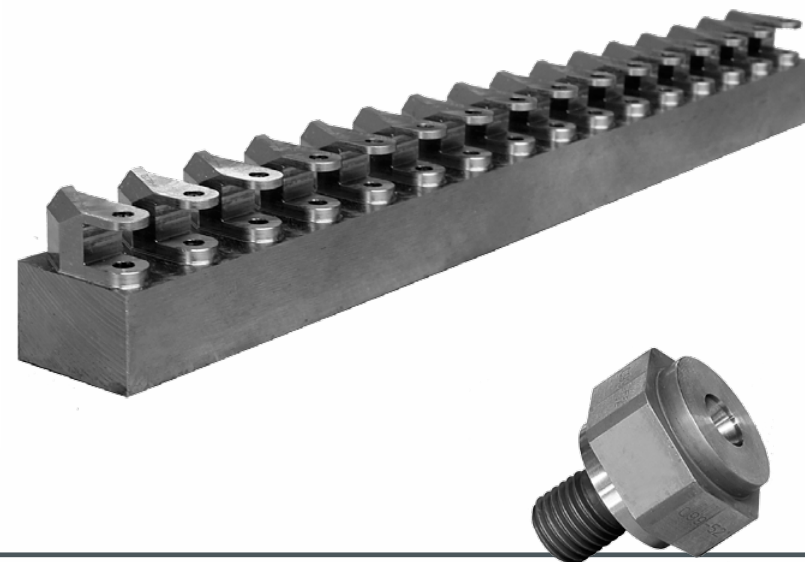
Verarbeitung folgender Materialien

- verschiedenste Werkzeugstähle
- Rostfreie Stähle
- Aluminium in allen Legierungen
- Kupfer
- Messing / Bronze
- Titan



Marktleistungen

- 3D-Teilefertigung mit 7 CAM-Systemen
- 5-Achsen-Simultan-Bearbeitung bis Teilegrösse 1000x800x600 mm
- Allgemeiner Vorrichtungsbau, Spannvorrichtungen, Lehren, Rastersysteme usw.
- Apparatebau mit Montage und Inbetriebnahme
- Kleinserienfertigung



Maschinenpark

Runox AG verfügt über einen modernen leistungsfähigen Maschinenpark. Dazu gehören auch verschiedene modernste Mikron 3-Achsen und Mikron 5-Achsen Bearbeitungszentren.

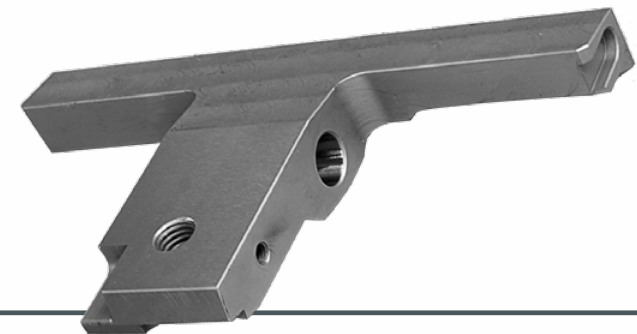
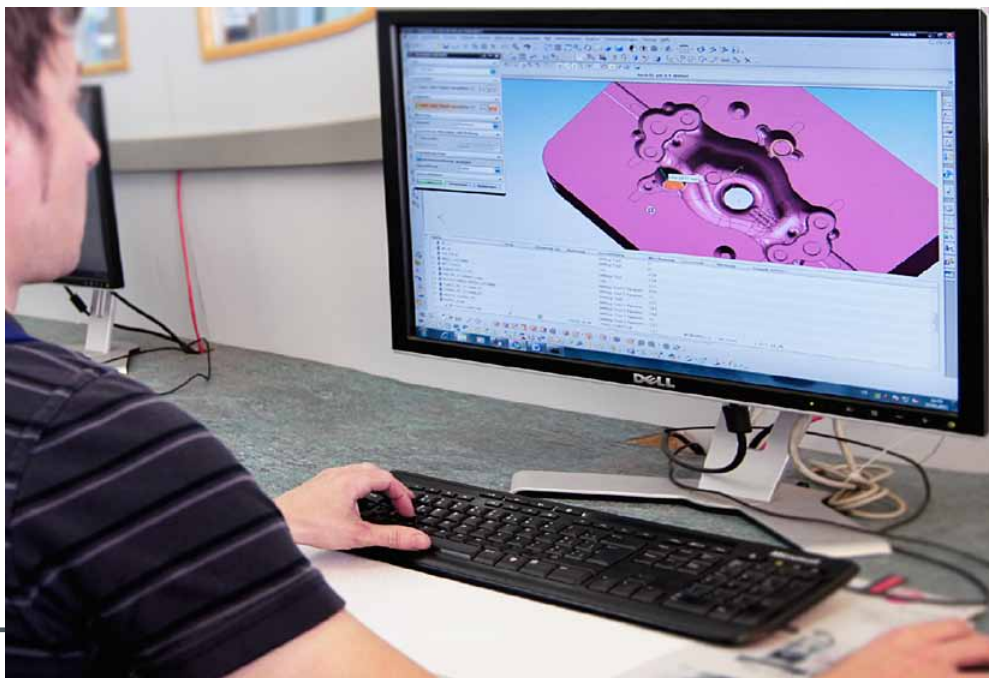
Werfen Sie einen Blick auf unsere Maschinenliste (<http://www.runox.ch/maschinenpark.html>)



Konstruktion und Datentransfer

Wir konstruieren mit den modernsten CAD Anlagen.

Dabei gewährleisten wir die Übernahme aller gängigen Datenformate.



Qualitätssicherung

Eine konstante fertigungsbegleitende Qualitätsprüfung bildet die Basis für unsere Präzisionsbauteile. Geforderte Toleranzen werden auf Kundenwunsch protokolliert und Messprotokolle dem Kunden zur Verfügung gestellt.

Runox AG Werkzeug- und Apparatebau ist nach SN EN ISO 9001:2008 zertifiziert.

Wir verwenden modernste Messtechnik, wie z.B. ZEISS Mehrkoordinatenmessgerät Contura (X1000/Y1600/Z600) und zwei Messplätze Tesa MicroHite.



Ihre Ansprechpartner



Fritz Hermann
Geschäftsführer
Tel. 055 251 00 05
f.hermann@runox.ch



Fridolin Landolt
Betriebsleiter
Tel. 055 251 00 04
f.landolt@runox.ch



Rolf Stutz
Produktionsleiter
Mobil 076 695 79 92
r.stutz@runox.ch



Nicole Kägi
Ltg. Administration
Tel. 055 251 00 00
n.kaegi@runox.ch

RUNOX AG

Werkzeug- & Apparatebau

CH-8635 Dürnten/ZH

Bubikonerstrasse 39

Tel. +41 (0)55 251 00 00

Fax +41 (0)55 251 00 10

info@runox.ch

www.runox.ch

Wir freuen uns auf ihre
Herausforderung!

